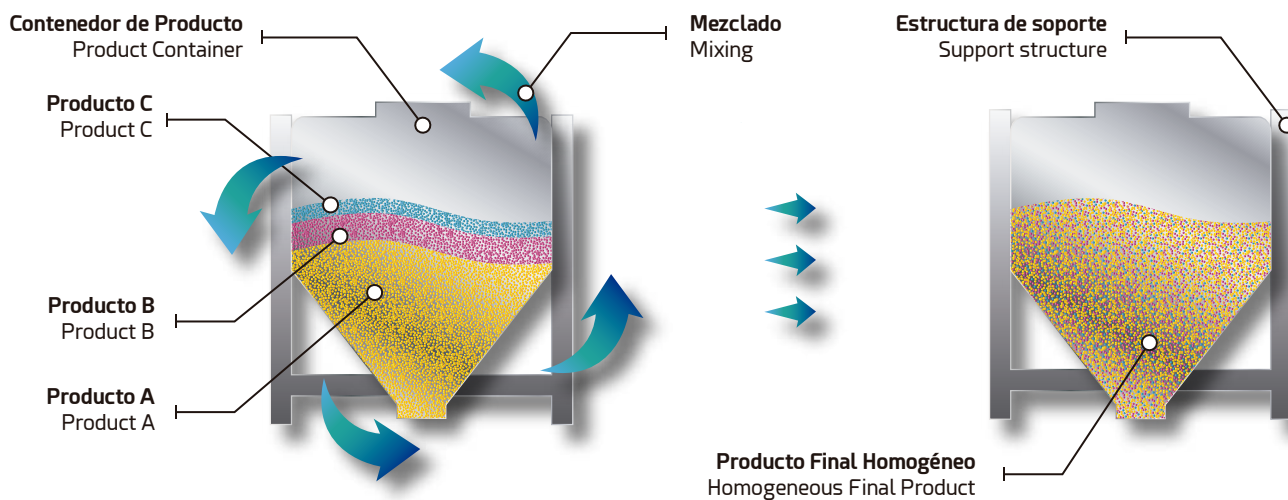


Mezclador de Bines IBC Bin Blender

BVC es un mezclador de contenedores móviles, cuya geometría y sección rectangular incrementa la capacidad de corte y mejora el patrón convectivo de mezclado. Esta importante característica sumada a la elevada velocidad de rotación permite alcanzar adecuada uniformidad de contenido, aún en mezclas de polvos de carácter cohesivo con alto nivel de carga y en tiempos óptimos.

BVC mobile container mixer has a rectangular section geometry that improves the convective mixing pattern. It's high rotation speed achieves the adequate components homogeneity, even in cohesive character powders, high load level and optimal mixing time.



Válvula hermética con asiento de silicona
Hermetic valve with silicone seal



Sistema de carga por vacío
Vacuum loading system



Sistemas de acoples rápido
Quick coupling systems



Diseño GMP
GMP Design



Mezclado de giro excéntrico
Prism mixed



Diseño para diferentes volúmenes de bines
Design for different bin volumes



Mezclado por giro excéntrico
Prism mixed



Simultaneidad de procesos
Process simultaneity

Mezclador de Bines

IBC Bin Blender

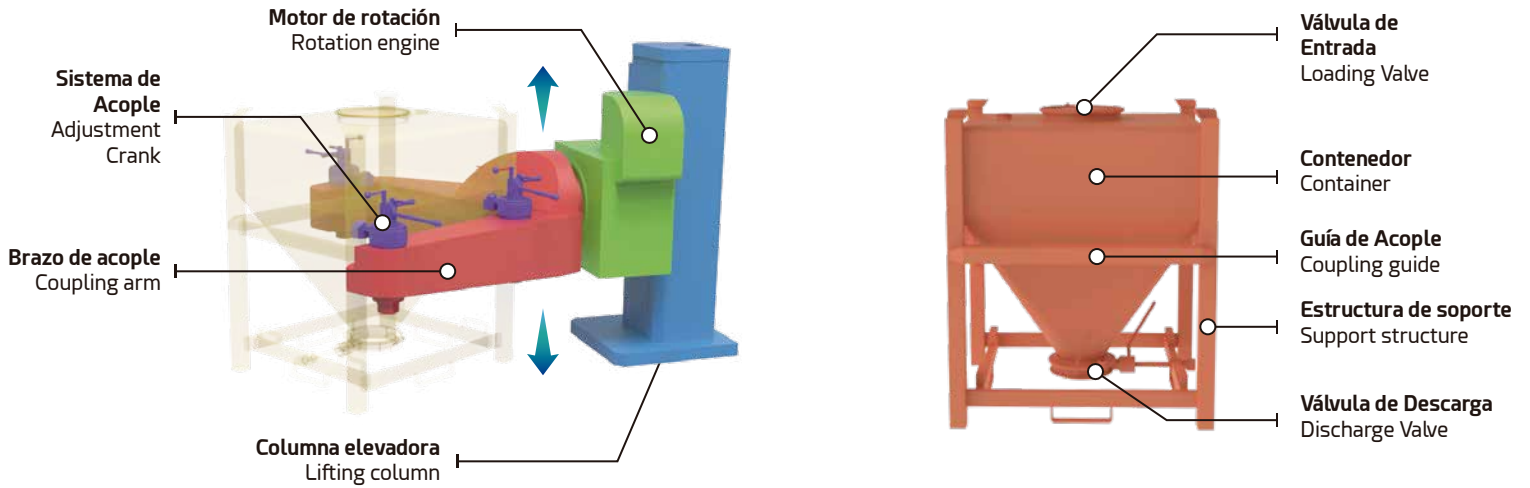
BVC



Mezcla de polvos en seco
Dry powder mixing



Mezcla de granulados
Granulates mixing



Brazo de acople con guías
Quick coupling system



Bines intercambiables de 100 a 1200 litros
Interchangeable bins from 100 to 1200 liters



Válvula de descarga
Discharge valve



Sistema para ajuste y desajuste rápido
Quick attach / detach system



Mezclado por giro excéntrico
Eccentric prism blending

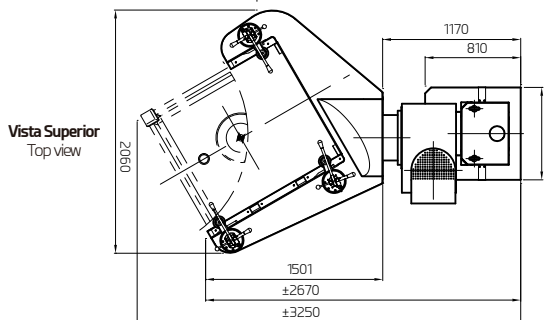
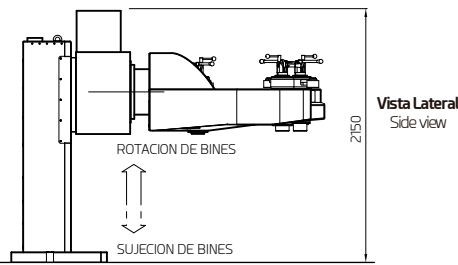
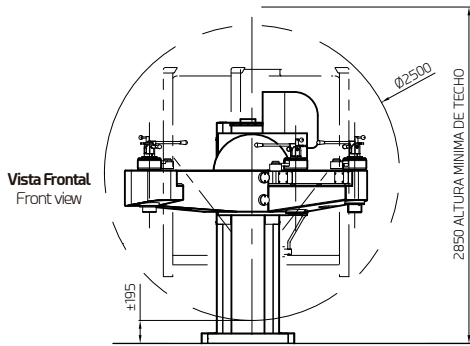


Tabla de Capacidad / Capacity table

BIN	Vol. Min.	Vol. Máx.	Units
100	30	70	Lts.
300	90	210	Lts.
600	180	420	Lts.
1200	360	820	Lts.



PATGROUP se reserva el derecho de introducir en sus maquinarias, en cualquier momento y sin previo aviso las eventuales modificaciones, detalles o suministro de accesorios, que considere conveniente para el mejoramiento constructivo o comercial. PATGROUP reserves the right to introduce in its machinery, at any time and without prior notice, any modifications, details or supply of accessories, which it deems appropriate for constructive or commercial improvement.

PAT
GROUP

WWW.PATGROUP-SA.COM
ESPAÑA | BRASIL | ARGENTINA

Comasa

Ecovida

Wynka

latam@patgroup-sa.com